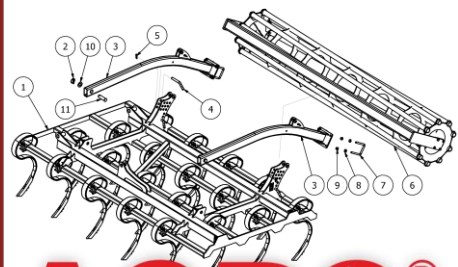
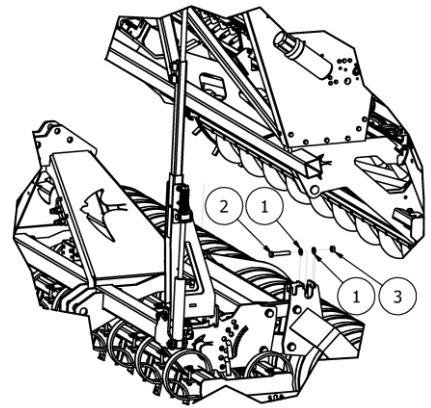
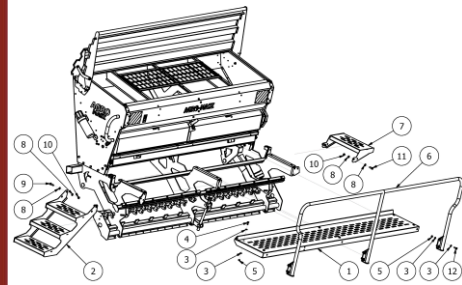
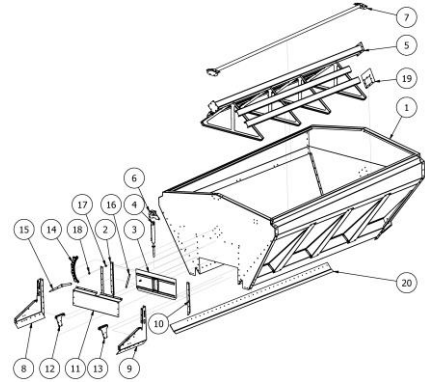
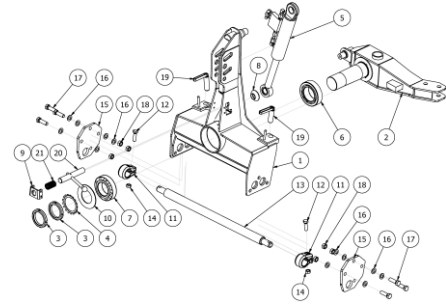


KATALOG CZĘŚCI



APH

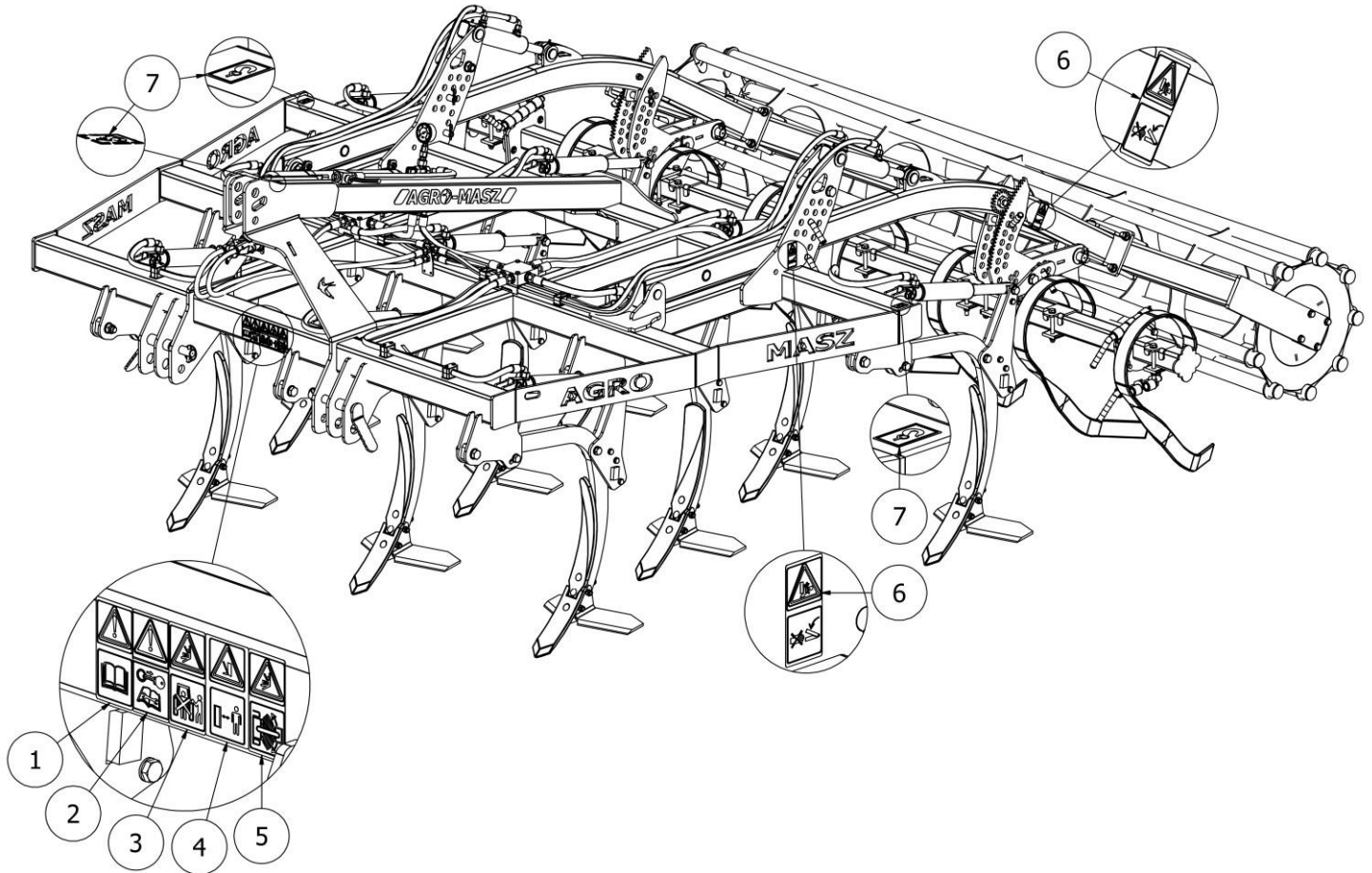
www.agro-masz.eu

AGRO[®] MASZ

Modern Farming

Rysunek R1

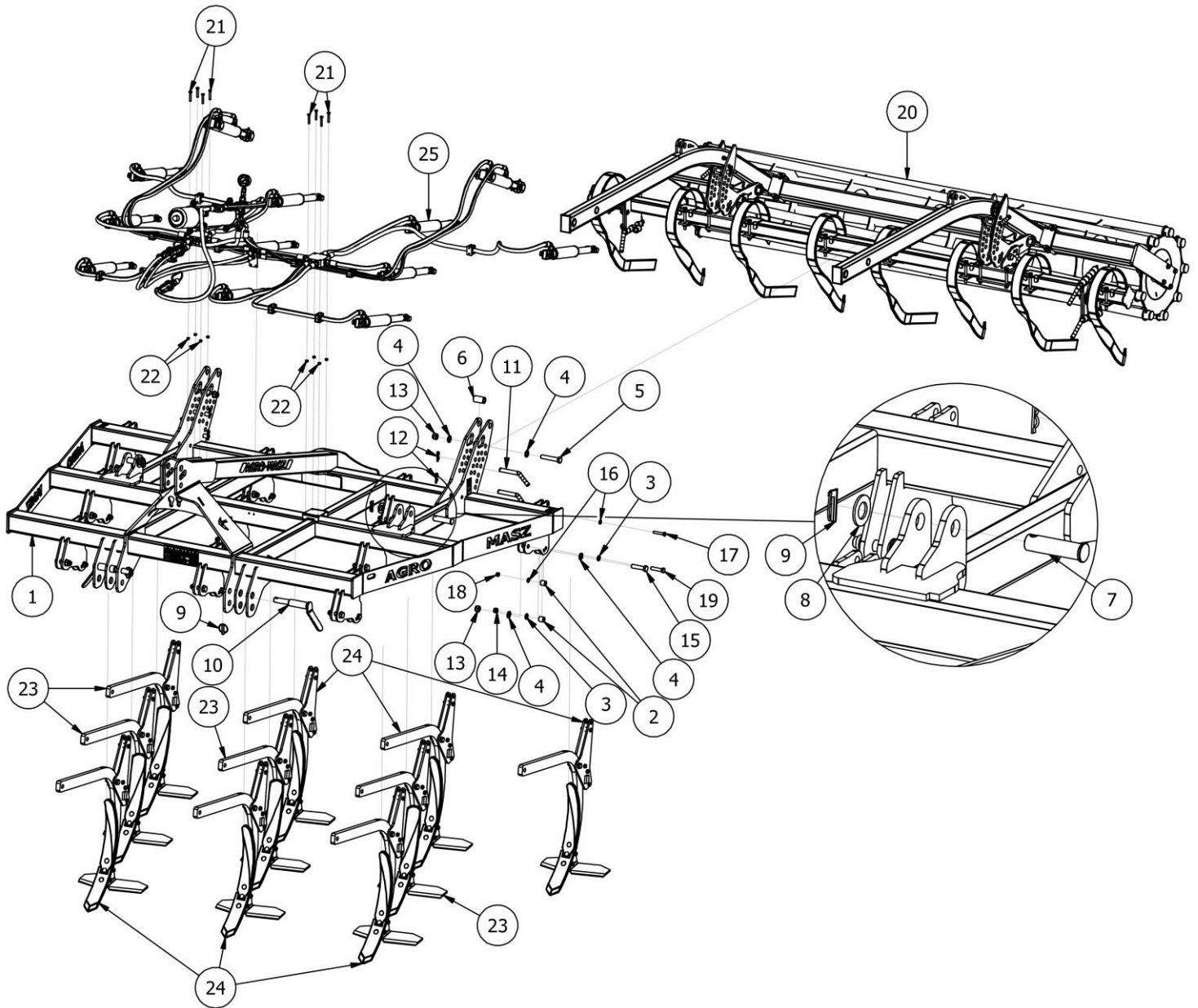
APM0023 Agregat podorywkowy z zabezpieczeniem hydraulicznym APH30 (piktogramy)



LISTA CZĘŚCI

NR	ILOŚĆ	NUMER KATALOGOWY	OPIS
1	1	EW00060	Piktogram ostrzegawczy - Przeczytaj instrukcję
2	1	EW00061	Piktogram ostrzegawczy - Wyłącz silnik przed czynnościami obsługowymi
3	1	EW00068	Piktogram ostrzegawczy - Zakaz przebywania między ciągnikiem a maszyną zaczepianą
4	1	EW00063	Piktogram ostrzegawczy - Niebezpieczeństwo przygniecenia kończyn przez elementy robocze maszyny lub zranienia ostrymi krawędziami
5	1	EW00067	Piktogram ostrzegawczy - Zakaz przebywania w bliskim otoczeniu maszyny zaczepianej
6	4	EW00062	Piktogram ostrzegawczy - Nie sięgać w obszar zgniatania
7	3	EW00066	Piktogram informacyjny - Punkt mocowania zawiesi pasowych

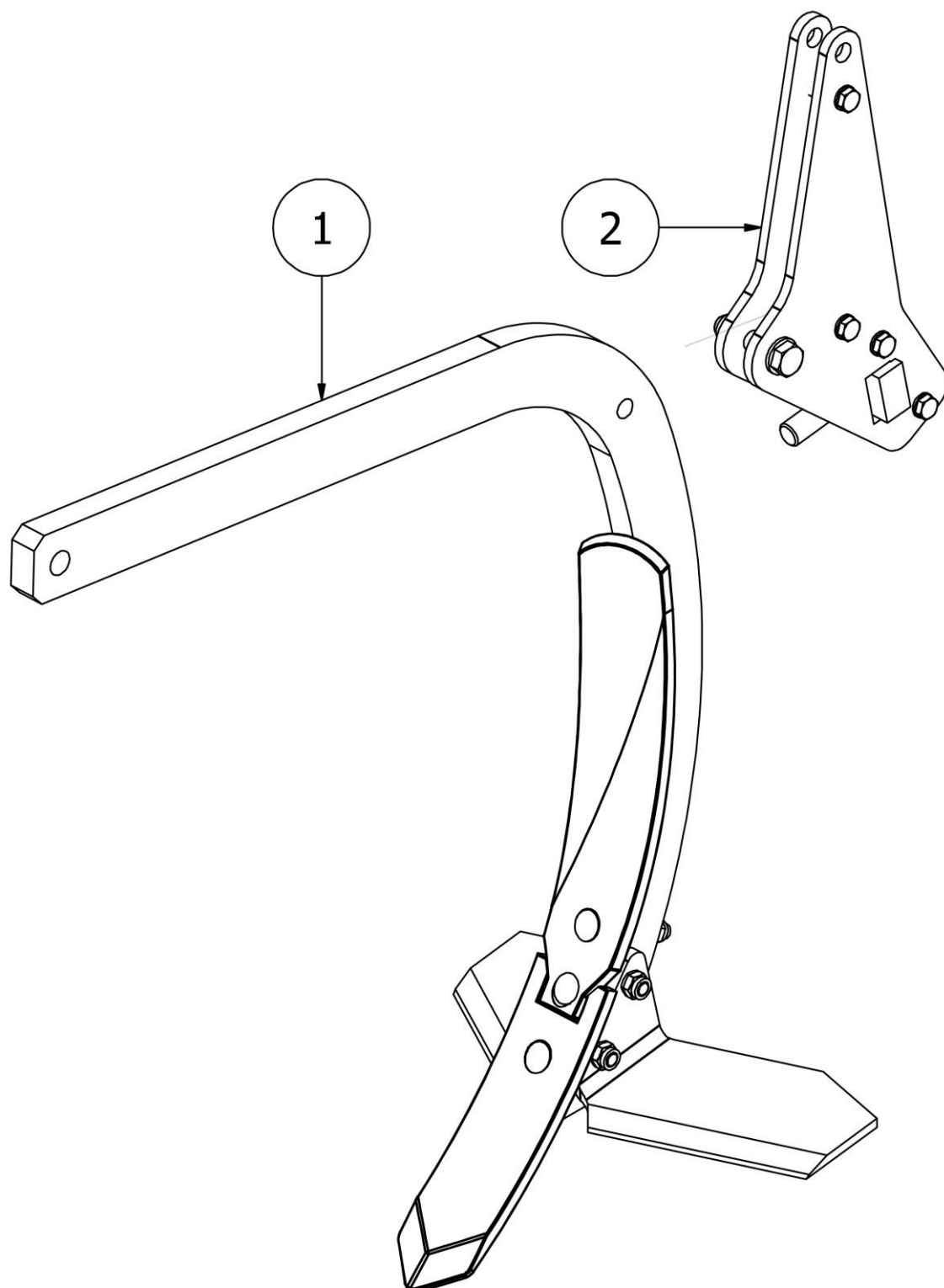
Rysunek R2 | APM0023 Agregat podorywkowy z zabezpieczeniem hydraulicznym



LISTA CZĘŚCI			
NR	ILOŚĆ	NUMER KATALOGOWY	OPIS
1	1	AP00395	Rama główna APR 30 2016
2	10	AP00432	Tulejka dystansowa Fi16xL26,5
3	20	P16/O	Podkładka płaska M16 ocynk
4	24	P20/O	Podkładka płaska M20 ocynk
5	2	S20x110/8.8/O	Śruba M20x110 8.8 ocynk
6	2	AP00433	Tulejka dystansowa
7	2	AP00021	Sworzeń profilu trzymającego ramę wału fi 29.5x111
8	2	P30/O	Podkładka płaska M30 ocynk
9	4	EW00004	Zawlecza z zapinką Fi10
10	2	EW00630	Bolec zaczepu 205mm
11	4	AP00020	Sworzeń zagięty Fi20xL116
12	4	AP00032	Zawlecza rozginana Fi4
13	12	NS20/O	Nakrętka samokontruująca M20 ocynk
14	10	NS16/O	Nakrętka samokontruująca M16 8 ocynk
15	10	S20x80/8.8/O	Śruba ocynk M20x80 8.8
16	20	P12/O	Podkładka płaska M12 ocynk
17	10	S12x70/8.8/O	Śruba ocynk M12x70 8.8
18	10	NS12/O	Nakrętka samokontruująca M12 ocynk
19	10	S16x70/8.8/O	Śruba ocynk M16x70 8.8
20	1	AP00416	Rama kompletna APR 30 z zębami zagarniającymi i wałem rurowym
21	8	S8x50/8.8/O	Śruba ocynk M8x50 8.8
22	8	NS08/O	Nakrętka samokontruująca M8 ocynk
23	4	AP00530	Grządziel kompletna lewa z mocowaniem i resorem (APR)
24	6	AP00531	Grządziel kompletna prawa z mocowaniem i resorem (APR)
25	1	HY00237	Zabezpieczenie hydrauliczne i hydrauliczna regulacja głębokości pracy (APH)

Rysunek R3

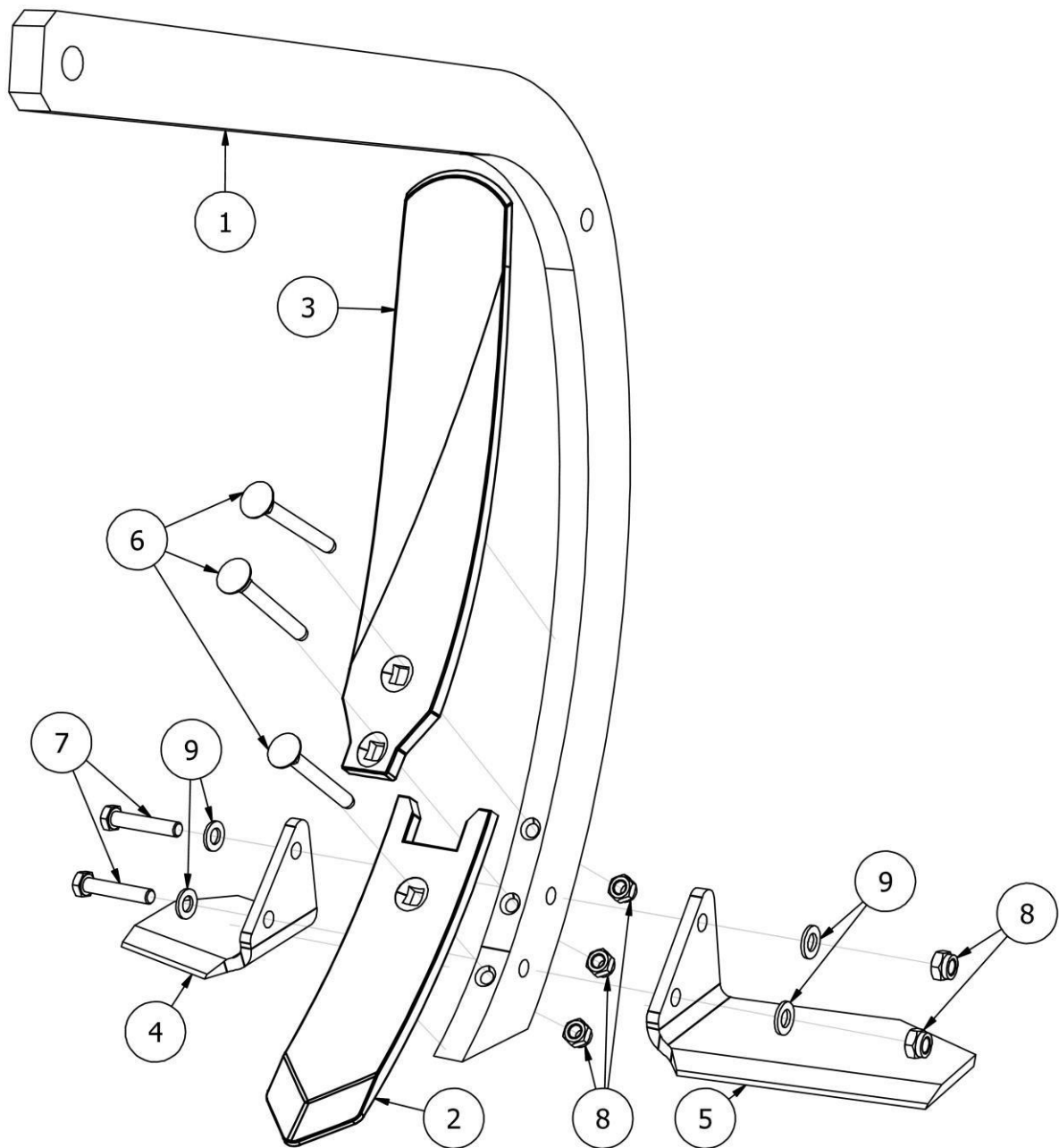
AP00530 Grządziel kompletna lewa z mocowaniem (APH)



LISTA CZĘŚCI

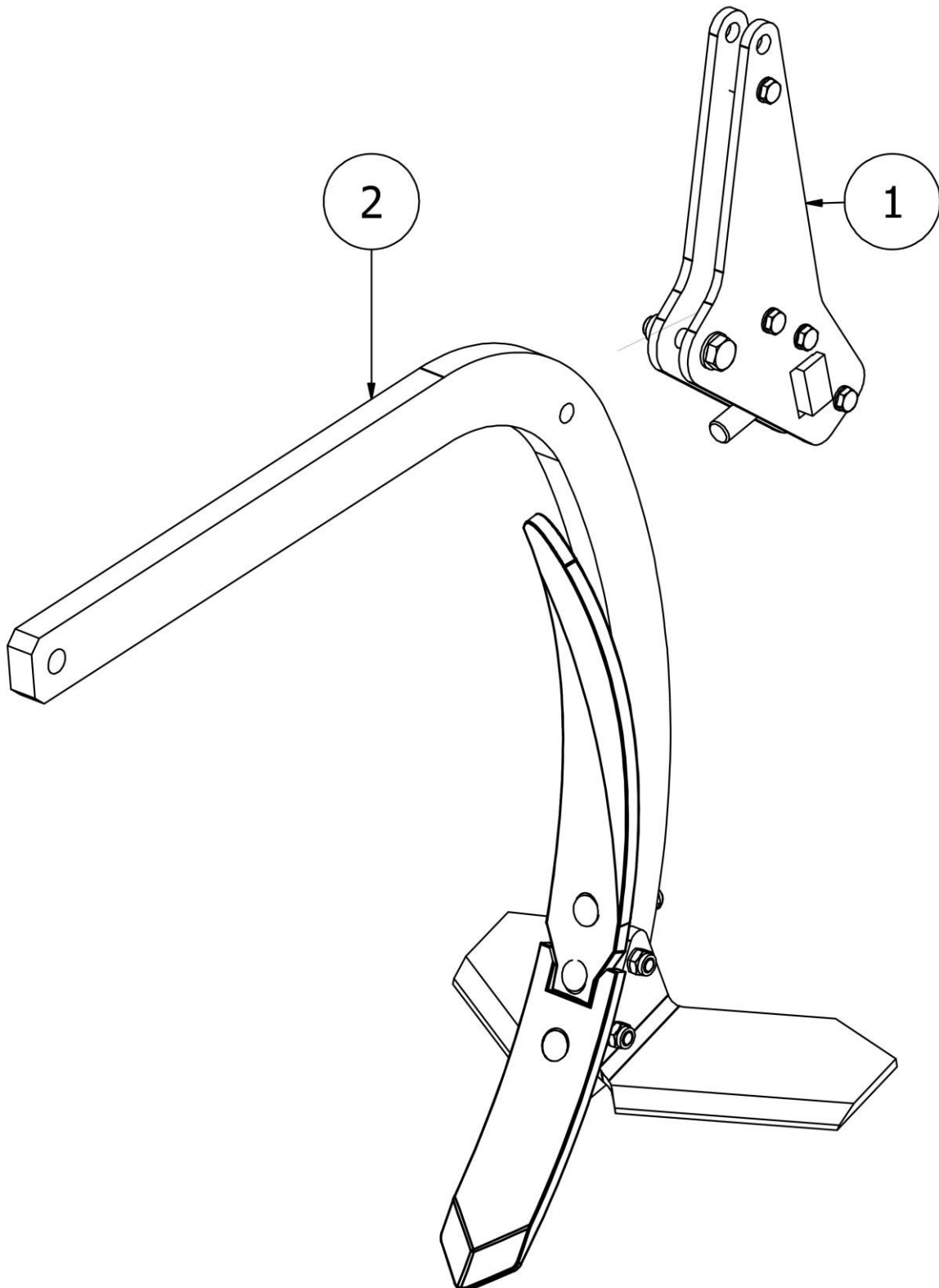
NR	ILOŚĆ	NUMER KATALOGOWY	OPIS
1	1	AP00411	Grządziel kompletna lewa (APR)
2	1	AP00381	Napinacz kompletny tył TESTY

Rysunek R4 | AP00411 Grządziel kompletna lewa (APR)



LISTA CZĘŚCI

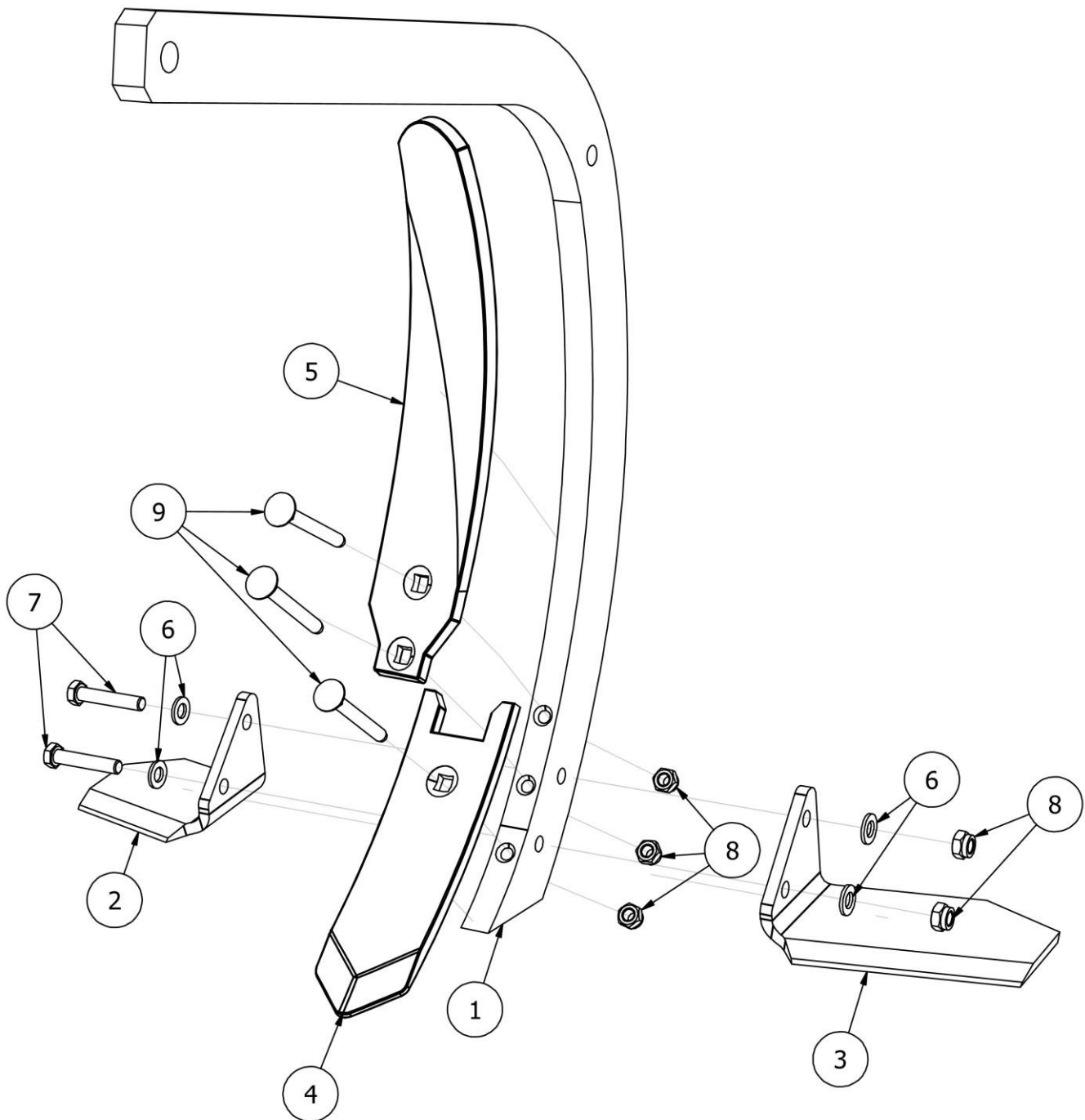
NR	ILOŚĆ	NUMER KATALOGOWY	OPIS
1	1	AP00410	Grządziel resor APR 60x25
2	1	AP.EK.00002	Czubek redlicy (APR)
3	1	AP.EK.00003	Odkładnia lewa (APR)
4	1	AP.EK.00004	Lemiesz prawy (APR)
5	1	AP.EK.00005	Lemiesz lewy (APR)
6	3	SP12x90/10.9/C	Śruba płuzna M12x90 10.9 czarna
7	2	S12x70/8.8/O	Śruba ocynk M12x70 8.8
8	5	NS12/O	Nakrętka samokontrująca M12 ocynk
9	4	P12/O	Podkładka płaska M12 ocynk



LISTA CZĘŚCI

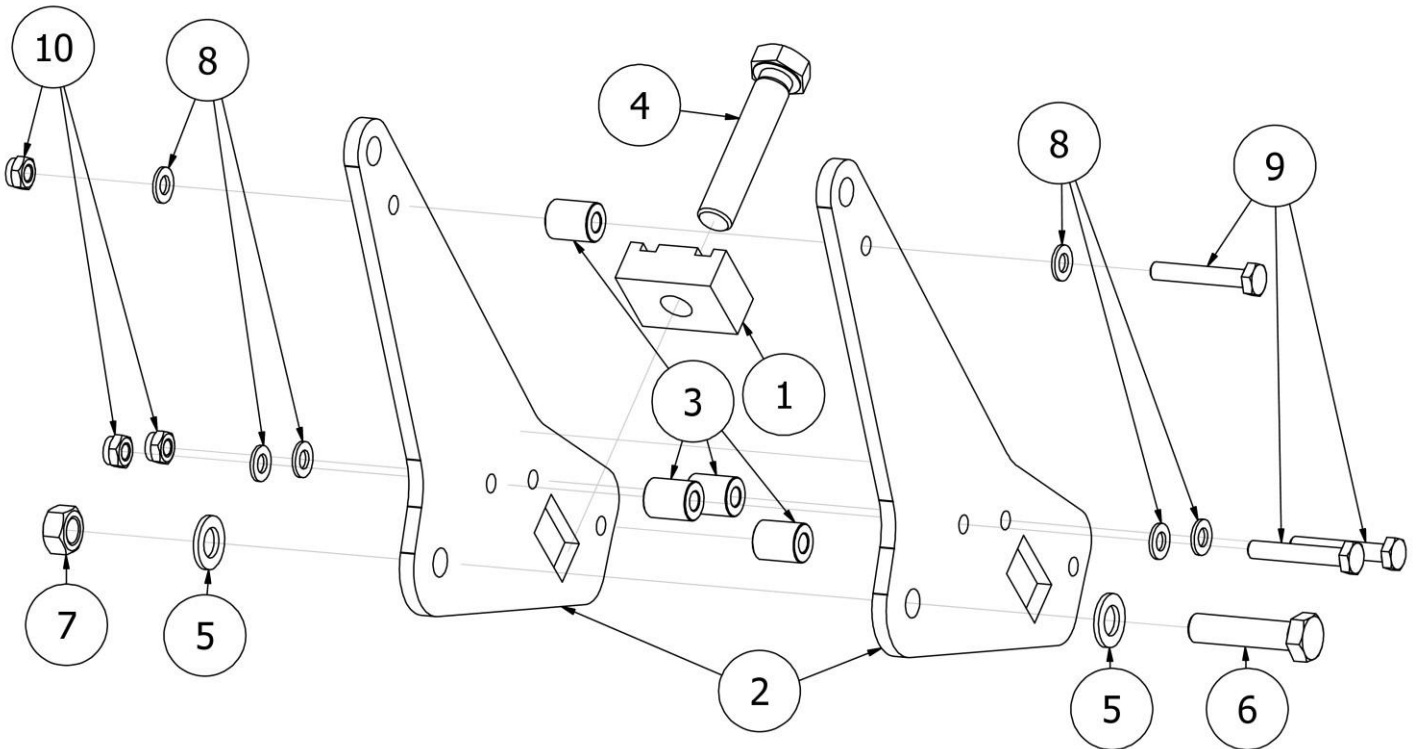
NR	ILOŚĆ	NUMER KATALOGOWY	OPIS
1	1	AP00381	Napinacz kompletny tył TESTY
2	1	AP00479	Grządziel kompletna prawa (APR)

Rysunek R6 | AP00479 Grządziel kompletna prawa (APR)



LISTA CZĘŚCI

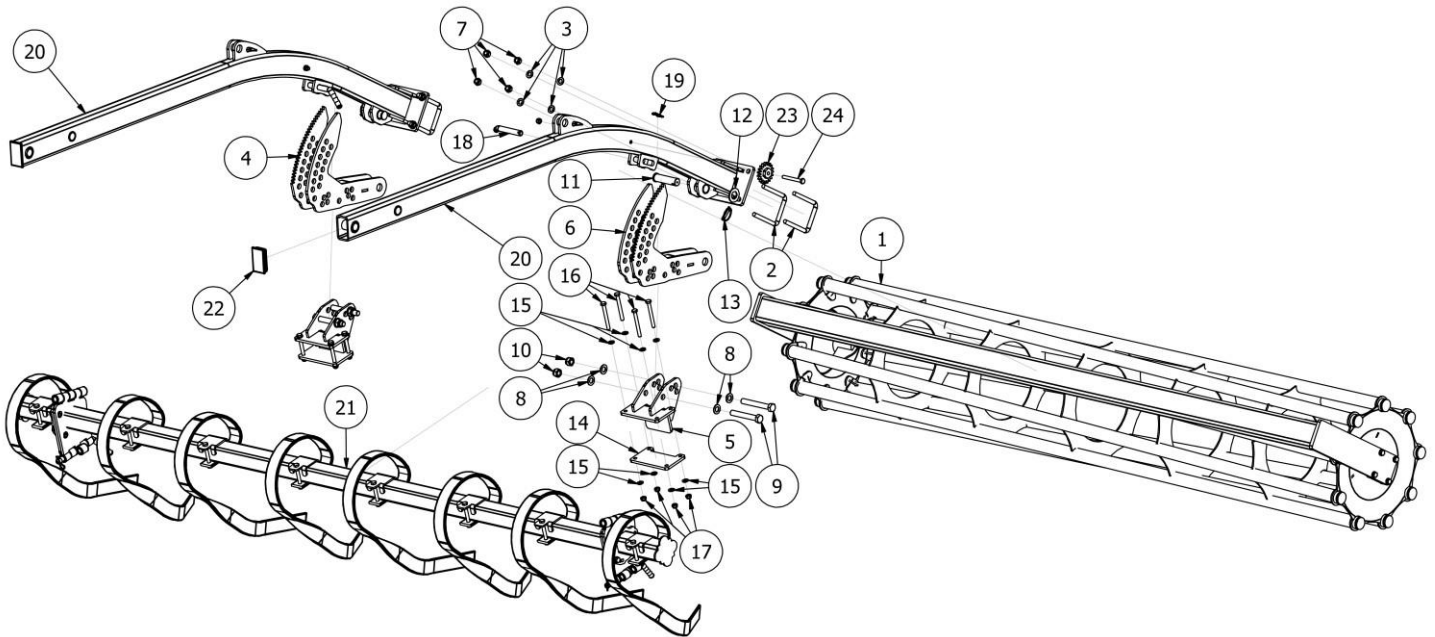
NR	ILOŚĆ	NUMER KATALOGOWY	OPIS
1	1	AP00410	Grządziel resor APR 60x25
2	1	AP.EK.00004	Lemiesz prawy (APR)
3	1	AP.EK.00005	Lemiesz lewy (APR)
4	1	AP.EK.00002	Czubek redlicy (APR)
5	1	AP00478	Odkładnia prawa (APR)
6	4	P12/O	Podkładka płaska M12 ocynk
7	2	S12x70/8.8/O	Śruba ocynk M12x70 8.8
8	5	NS12/O	Nakrętka samokontrująca M12 ocynk
9	3	SP12x90/10.9/C	Śruba płuzna M12x90 10.9 czarna



LISTA CZĘŚCI

NR	ILOŚĆ	NUMER KATALOGOWY	OPIS
1	1	AP.ET.00002	Kostka napinacza z gwintem M20
2	2	AP00382	Błacha napinacza
3	4	AP.ET.00003	Tulejka dystansowa napinacza
4	1	S20x110/8.8/O	Śruba ocynk M20x110 8.8
5	2	P16/O	Podkładka płaska M16 ocynk
6	1	S16x80/8.8/O	Śruba ocynk M16x70 8.8
7	1	NS16/O	Nakrętka samokontra M16 klasa 8 ocynk
8	6	P10/O	Podkładka płaska M10 ocynk
9	3	S10x70/8,8/O	Śruba ocynk M10x70 8,8
10	3	NS10/O	Nakrętka samokontrująca M10 ocynk

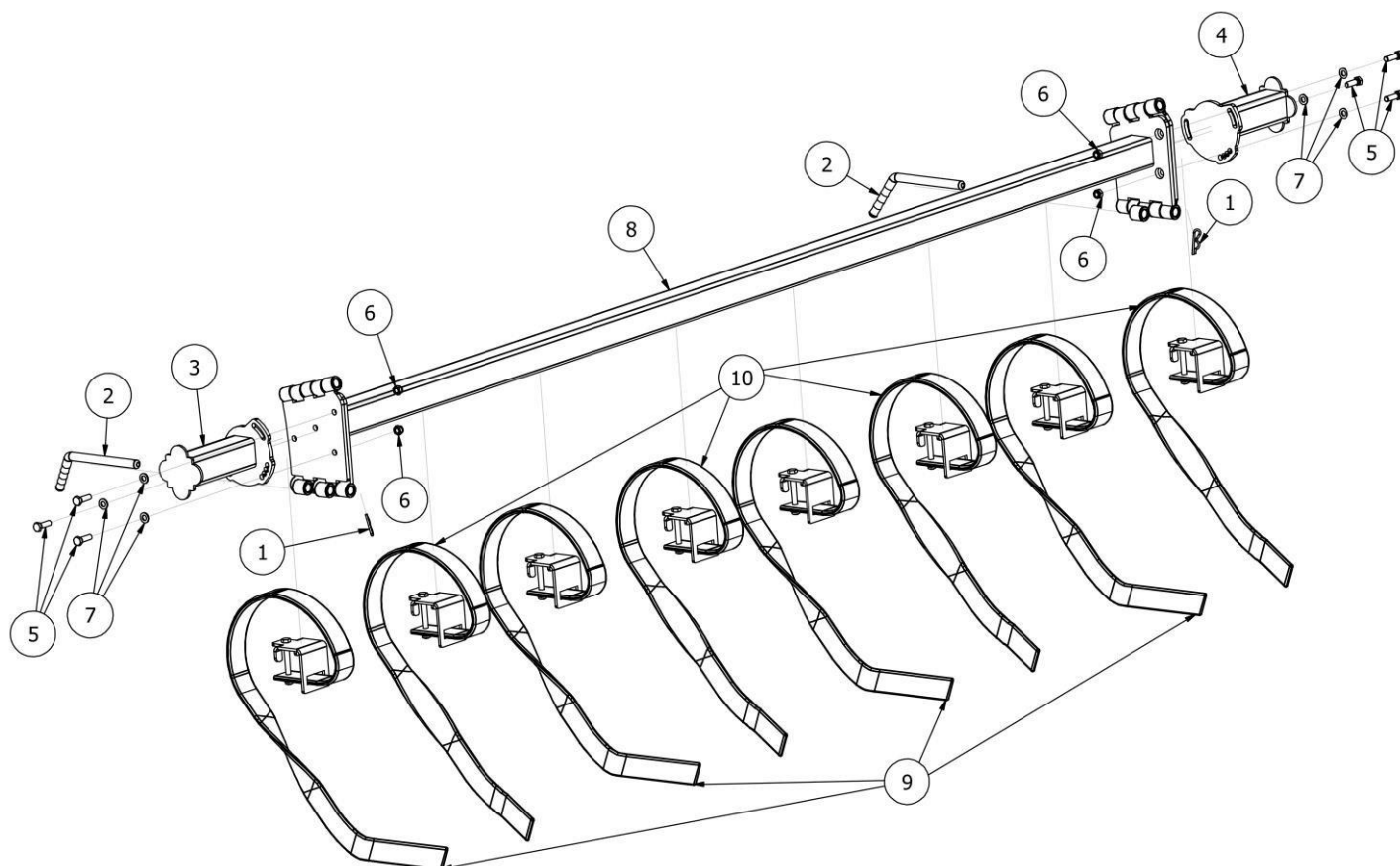
Rysunek R8 AP00416 Rama kompletna APR 30 z zębami zagarniającymi i wałem rurowym



LISTA CZĘŚCI

NR	ILOŚĆ	NUMER KATALOGOWY	OPIS
1	1	AT00099	Wał rurowy Fi500 3m kompletny z uchwytem
2	4	EW00600	Cybant M16 100x140
3	8	P16/O	Podkładka płaska M16 ocynk
4	1	AP00063	Regulacja z mocowaniem belki talerzy zagarniających (prawa)
5	2	AP.ES.00034	Uchwyt belki talerzy zagarniających
6	1	AP00062	Mocowanie z regulacją belki zgarniaczy
7	8	NS16/O	Nakrętka samokontra M16 klasa 8 ocynk
8	8	P20/O	Podkładka płaska M20 ocynk
9	4	S20x150/8.8/O	Śruba ocynk M20x150 8.8
10	4	NS20/O	Nakrętka samokontrująca M20 ocynk
11	2	AP00021	Sworzeń profilu trzymającego ramę wału fi 29.5x111
12	2	P30/O	Podkładka płaska M30 ocynk
13	2	EW00004	Zawlecзка z zapinką Fi10
14	2	AP.EW.00034	Docisk tapy profilu 70x70
15	16	P12/O	Podkładka płaska M12 ocynk
16	8	S12x110/8.8/O	Śruba ocynk M12x110 8.8
17	10	NS12/O	Nakrętka samokontrująca M12 ocynk
18	2	AP00020	Sworzeń zagięty Fi20xL116
19	2	AP00032	Zawlecзка rozginana
20	2	AP00430	Profil tylnej ramy APR30
21	1	AP00475	Rama ze zgarniaczami (APR)
22	2	EW00401	Zatyczka plastikowa 50x100
23	2	AP00027	Tryb mały kompletny regulacji talerzy
24	2	S12x100/8.8/O	Śruba ocynk M12x100 8.8

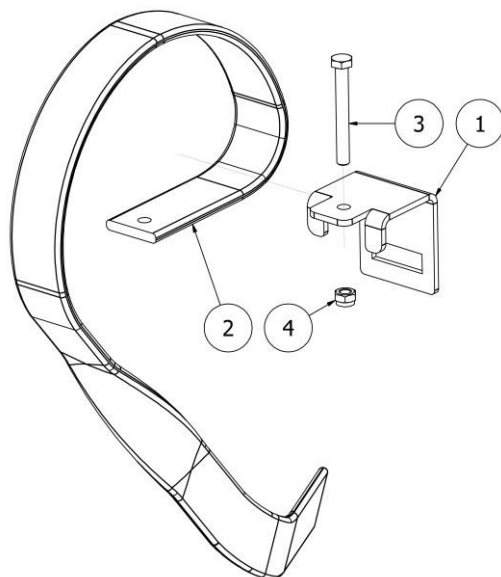
Rysunek R9 AP00475 Rama ze zgarniaczami (APR)



LISTA CZĘŚCI

NR	ILOŚĆ	NUMER KATALOGOWY	OPIS
1	2	AP00032	Zawleczka rozginana
2	2	BT00095	Sworzeń zawiasu Fi20xL200
3	1	AP.ES.00004	Mocowanie skrajnego talerza (lewe)
4	1	AP.ES.00006	Mocowanie skrajnego talerza (prawe)
5	6	S12x35/8.8/O	Śruba ocynk M12x35 8.8
6	6	NS12/O	Nakrętka samokontrująca M12 ocynk
7	6	P12/O	Podkładka płaska M12 ocynk
8	1	AP.ES.00025	Belka zębów zagarniających
9	4	AP00483	Ząb zagarniający prawy wraz z uchwytem
10	4	AP00484	Ząb zagarniający lewy wraz z uchwytem

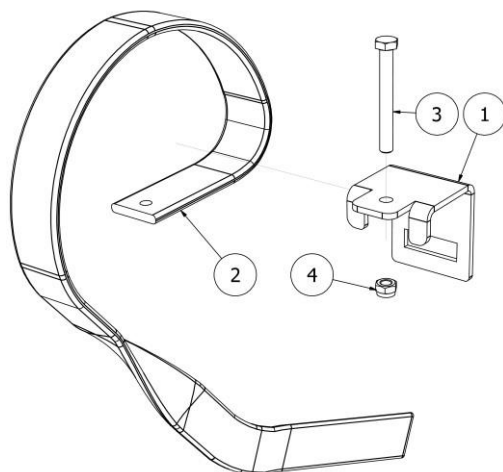
Rysunek R10 AP00483 Ząb zagarniający prawy wraz z uchwytem



LISTA CZĘŚCI

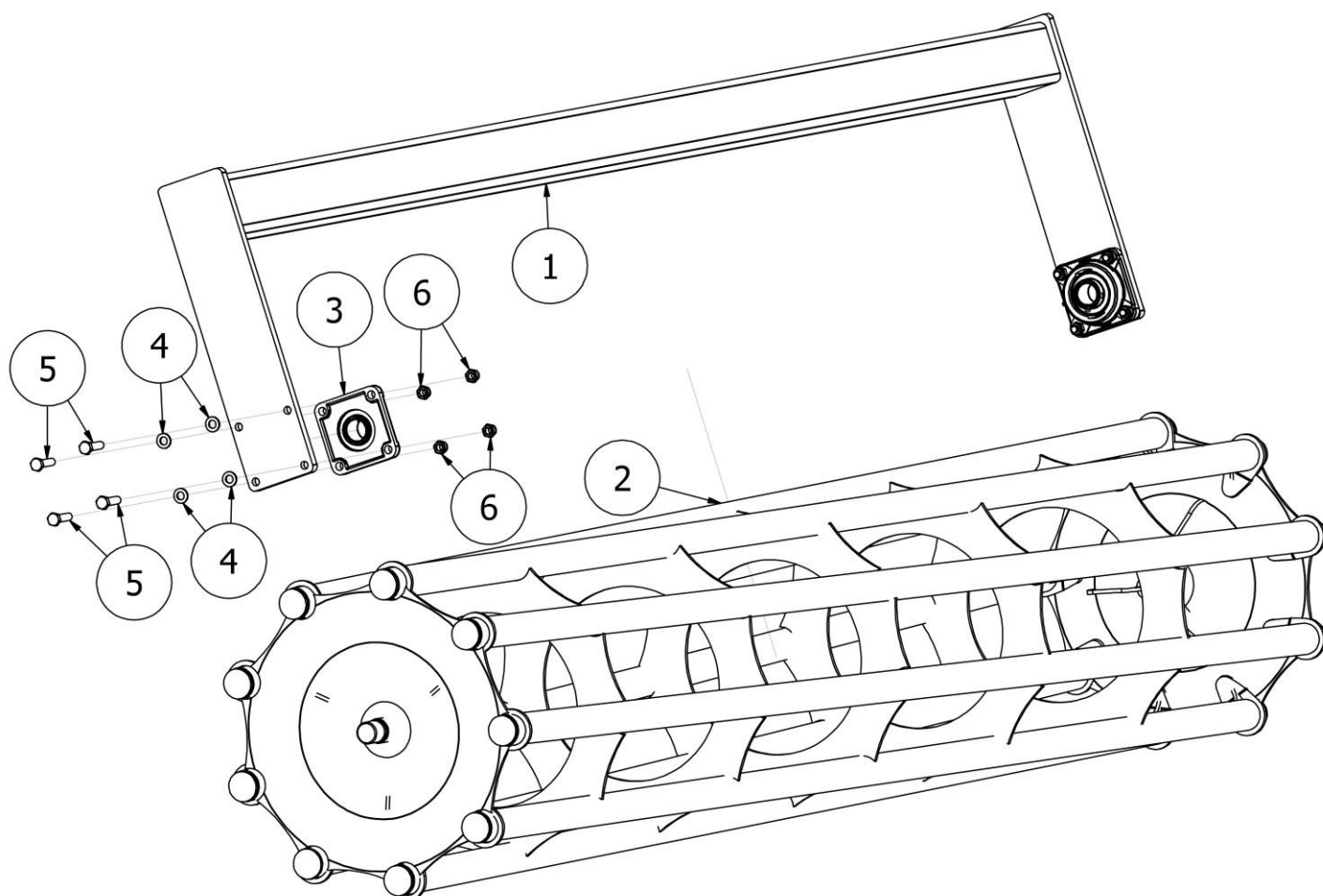
NR	ILOŚĆ	NUMER KATALOGOWY	OPIS
1	1	AP.WG.00018	Uchwyt zęba zagarniającego
2	1	AP00126	Ząb zagarniający prawy APR
3	1	S12x110/8.8/O	Śruba ocynk M12x110 8.8
4	1	NS12/O	Nakrętka samokontrująca M12 ocynk

Rysunek R11 AP00484 Ząb zagarniający lewy wraz z uchwytem



LISTA CZĘŚCI

NR	ILOŚĆ	NUMER KATALOGOWY	OPIS
1	1	AP.WG.00018	Uchwyt zęba zagarniającego
2	1	AP00125	Ząb zagarniający lewy do APR
3	1	S12x110/8.8/O	Śruba ocynk M12x110 8.8
4	1	NS12/O	Nakrętka samokontrująca M12 ocynk

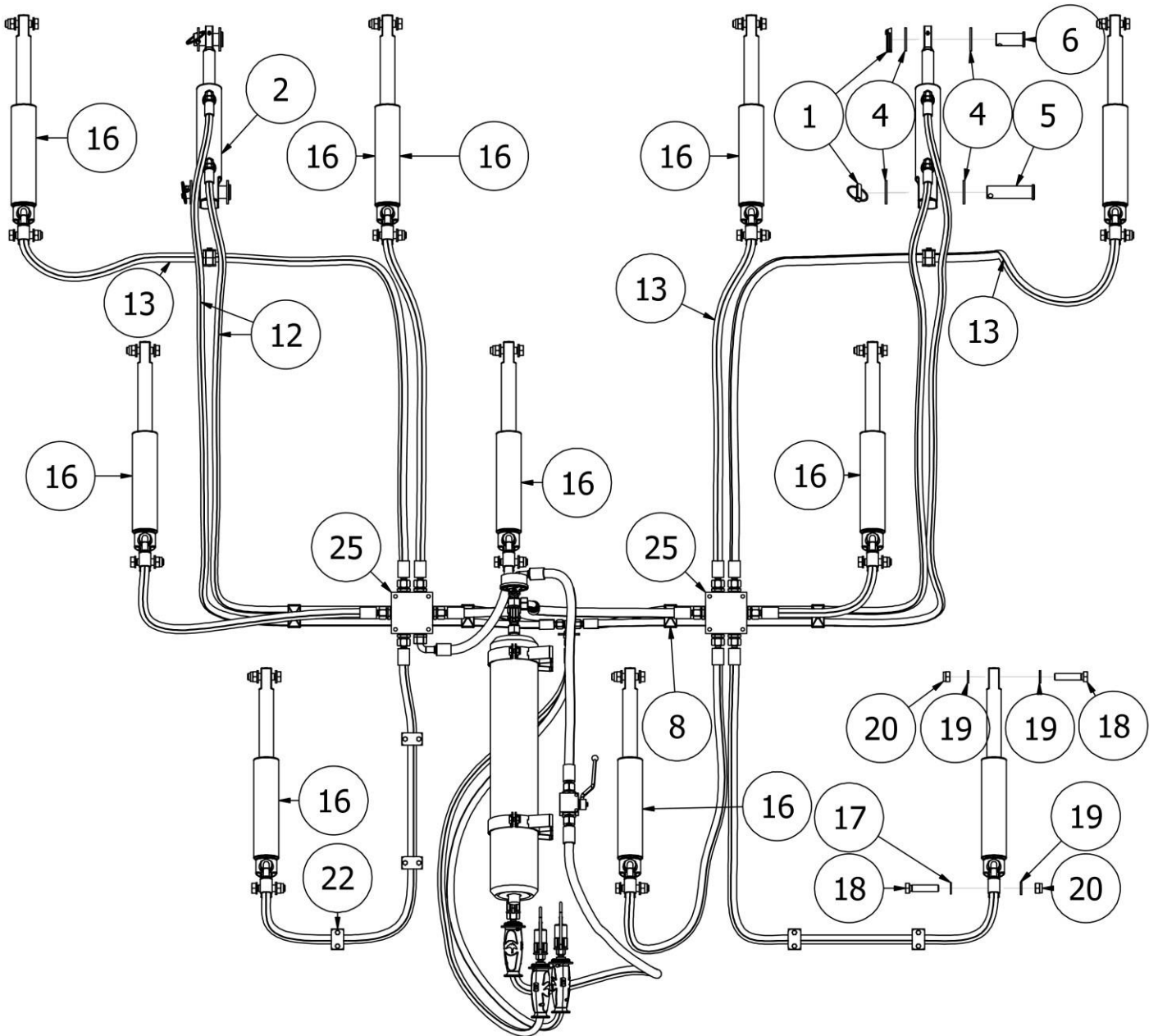


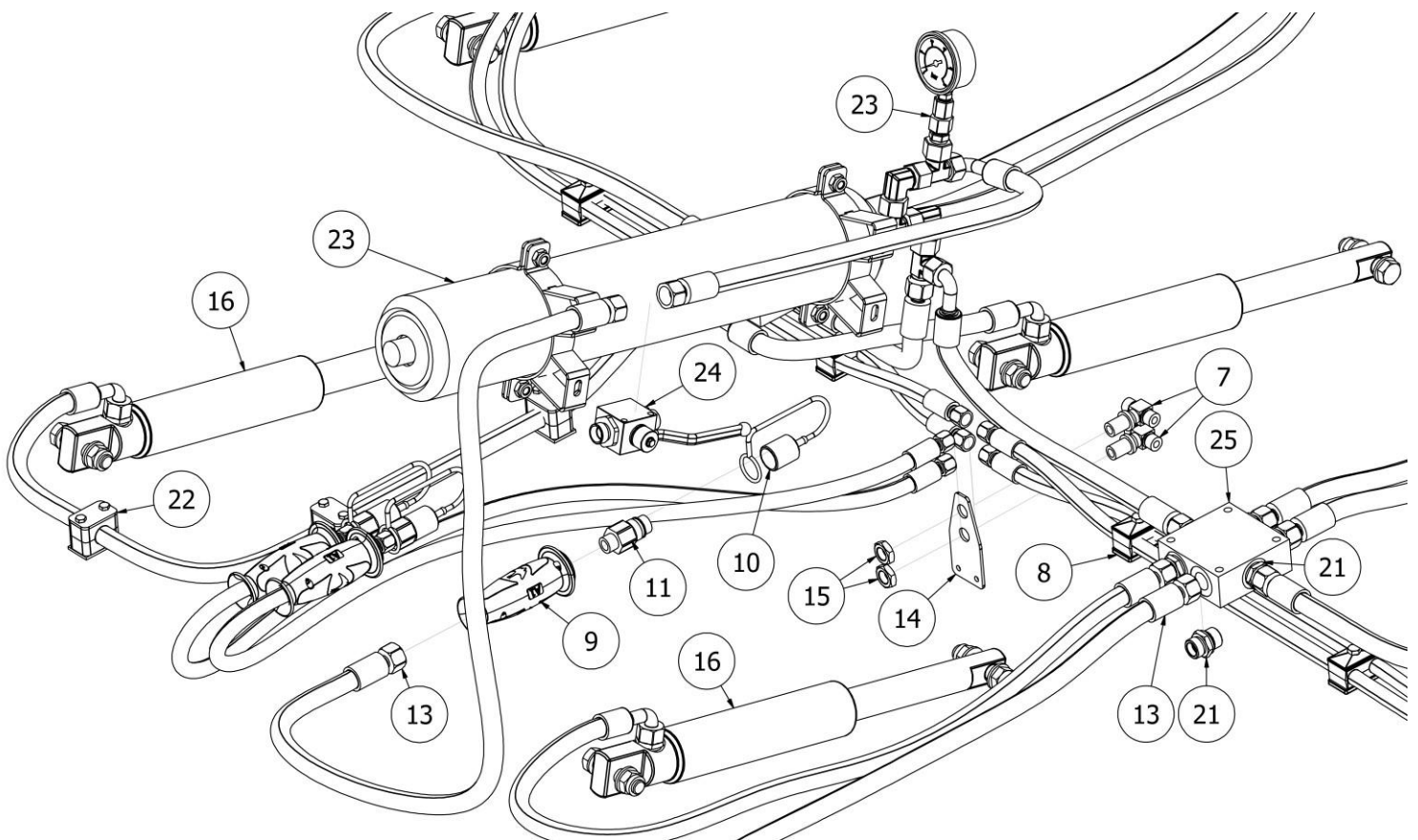
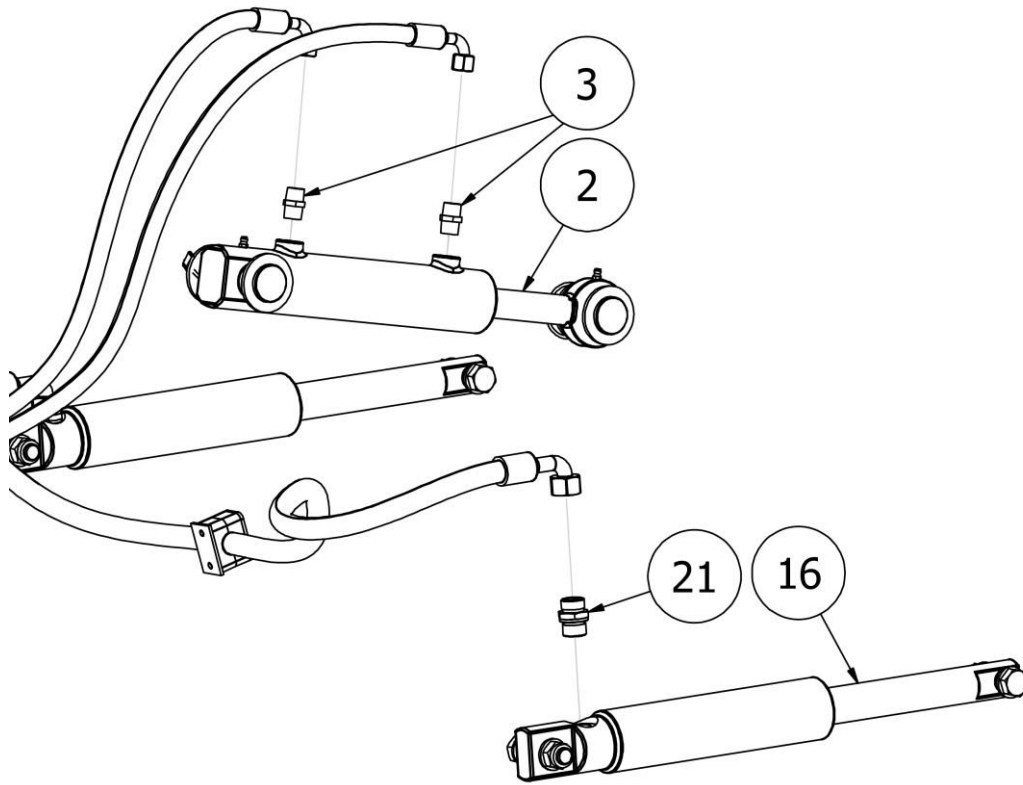
LISTA CZĘŚCI

NR	ILOŚĆ	NUMER KATALOGOWY	OPIS
1	1	EW.ES.00007	Uchwyt wału tylnego 3 m
2	1	AT00104	Wał rurowy Fi500 3m
3	2	EW00436	Zespół łożysk UCF 207-wzmocnione
4	8	P12/O	Podkładka płaska M12 ocynk
5	8	S12x50/8.8/O	Śruba M12x50 klasa 8.8 ocynk
6	8	NS12/O	Nakrętka samokontrująca M12 ocynk

Rysunek R13

HY00237 Zabezpieczenie hydrauliczne i hydrauliczna regulacja głębokości pracy (APH)





LISTA CZĘŚCI			
NR	ILOŚĆ	NUMER KATALOGOWY	OPIS
1	4	EW00004	Zawlecza z zapinką Fi10
2	2	EW00102	Siłownik 50x28x140mm do hydraulicznej regulacji głębokości
3	4	EW.HE.00012	ISO 4145 Elementy ze stali węglowej gwintowane zgodnie z ISO 7/1 - Złączka wkrętna sześciokątna N8
4	8	P30/O	Podkładka płaska M30 ocynk
5	2	HY00026-01	Sworzeń hydraulicznej regulacji głębokości Fi30xL1101
6	2	HY00026-02	Sworzeń hydraulicznej regulacji głębokości Fi30xL651
7	2	PG/TR/3xM16	Trójnik grodziowy 3xM16
8	4	HY00031	Uchwyt
9	3	BT01081	Obejma przewodu kompletna
10	3	EW00253	Zaślepka szybkozłącza EURO 1/2
11	3	EW00414	Złącze euro M18
12	1	CC00842	Komplet uzbrojonych przewodów do hydraulicznej regulacji głębokości pracy (APH)
13	1	AP00548	Komplet uzbrojonych przewodów do hydraulicznego zabezpieczenia (APH)
14	1	AP00007	Mocowanie trójnika przewodów APR
15	2	DIN 439 - M16 x 1,5	Nakrętka
16	10	AP00527	Siłownik hydrauliczny SMN1AM.35.175-00
17	10	DIN 433 - 17	Podkładka
18	20	S16x70/8.8/O	Śruba ocynk M16x70 8.8
19	30	P16/O	Podkładka płaska M16 ocynk
20	20	NS16/O	Nakrętka samokontrująca M16 8 ocynk
21	22	HY00036	M22X1,5S M22X1,5S 15L korpus przył. ED
22	7	PL01277	Obejma pojedyncza na przewód gumowy fi22
23	1	AP00547	Hydroakumulator
24	1	PL01193	Zawór kulowy RS2-15L - M22x1,5 z otworami mocującymi
25	4	TMP01661	Dzielnik strumienia